

VOLUMEN (l)
VOLUMEN (l)

MAX. OBREMENITEV (Kg)
MAX. OBTEREČENJE (Kg)

OBREMENITEV TAL (Kg/m^2)
OBTEREČENJE PODA (Kg/m^2)

450

610

270

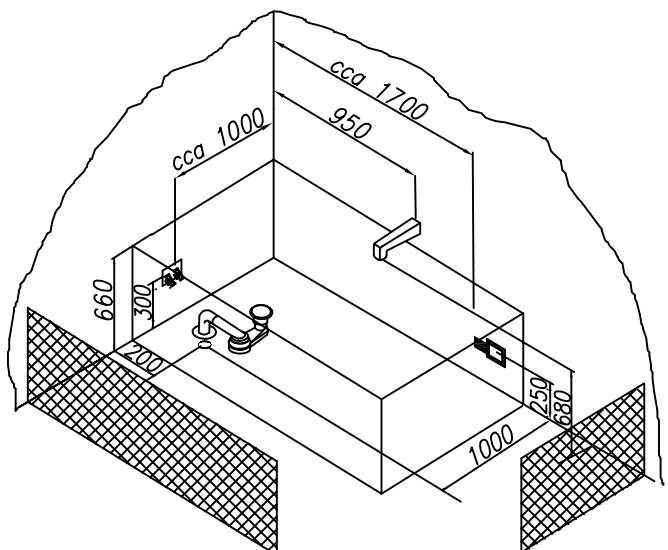
- - Prostor za el. vodnik $3 \times 1,5 \text{ mm}^2$, oziroma $3 \times 2,5 \text{ mm}^2$ za kombinirane sisteme dolžine cca 1m.
- - Mjesto za el. vodnik $3 \times 1,5 \text{ mm}^2$, odnosno $3 \times 2,5 \text{ mm}^2$ za kombinirane sisteme dužine cca 1m.
- - Prostor za el. vodnik $1 \times 6 \text{ mm}^2$ za ozemljitev, dolžine cca 1,5m.
- - Mjesto za el. vodnik $1 \times 6 \text{ mm}^2$ za ozemljenje, dužine cca 1,5m.

- ⊠ - Priklop tople in hladne vode $1/2''$ min 2 max 4 bar
- ⊠ - Priključak tople i hladne vode $1/2''$ min 2 max 4 bar




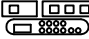


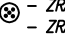
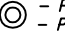
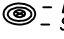

- - Prostor za odtok $\varnothing 50 \text{ mm}$
- - Mjesto za odtok $\varnothing 50 \text{ mm}$

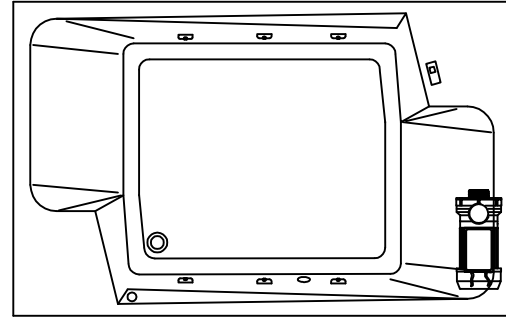
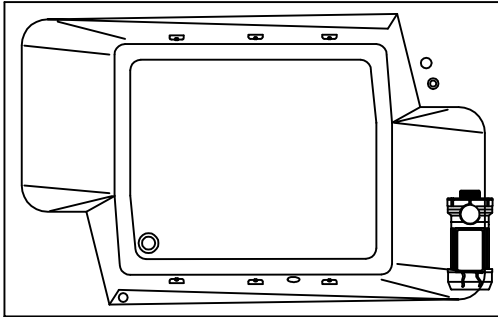
- ▨ - Opcija-obloga
- ▨ - Opcija-obloga

PREDLOG VGRADNJE
PRIJEDLOG UGRADNJE



- ⊠ - **POZOR** - masažni sistem RELAX OBVEZNO potrebuje: Priklop hladne vode $1/2''$ min 2 max 4 bar
- ⊠ - **PAŽNJA** - masažni sistem RELAX OBAVEZNO treba: Priključak hladne vode $1/2''$ min 2 max 4 bar

- | | | | | |
|---|--|---|--|--|
|  - VODNA ČRPALKA
- CRPKA ZA VODU |  - VODNE ŠOBE
- VODENE MLAZNICE |  - REGULATOR ZRAKA
- REGULATOR ZRAKA |  - ELEKTRONSKA STIKALA
- ELEKTRONSKI PREKIDAČI |  - ARMATURA IN TUŠ ROČICA
- PIPA I TUŠ |
|  - ZRAČNI KOMPRESOR
- ZRAČNI KOMPRESOR |  - ZRAČNA ŠOBA
- ZRAČNA MLAZNICA |  - PNEVMATSKO STIKALO
- PNEVMATSKI PREKIDAČ |  - LUČ ALI CHROMOTERAPIJA
- SVJETLO ILI CHROMOTERAPIJA |  - PREKLOPNIK ZA MIKROŠOBE
- PREKIDAČ ZA MIKROMLAZNICE |



VODNI MASAŽNI SISTEM 1

VODENI MASAŽNI SISTEM 1

VODNI MASAŽNI SISTEM 2

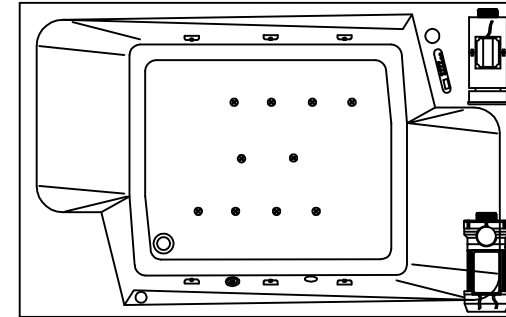
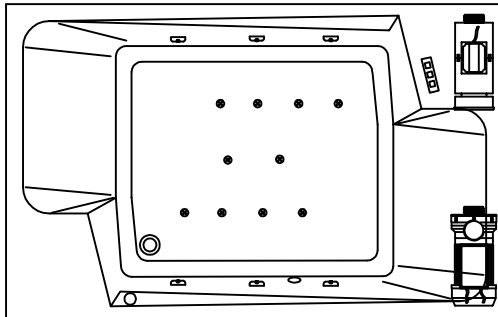
VODENI MASAŽNI SISTEM 2

- VODNA ČRPALKA P= 0,8 KW
- PNEVMATSKO STIKALO
- REGULATOR ZRAKA
- 6 VODNIH ŠOB

- CRPKA ZA VODU P= 0,8 KW
- PNEVMATSKI PREKIDAČ
- REGULATOR ZRAKA
- 6 MLAZNICA ZA VODU

- VODNA ČRPALKA P= 0,8 KW
- ELEKTRONSKO STIKALO
- 6 VODNIH SUPER ŠOB

- CRPKA ZA VODU P= 0,8 KW
- ELEKTRONSKI PREKIDAČ
- 6 SUPER MLAZNICA ZA VODU



VODNI IN ZRAČNI MASAŽNI SISTEM

VODENI I ZRAČNI MASAŽNI SISTEM

LUXUS MASAŽNI SISTEM

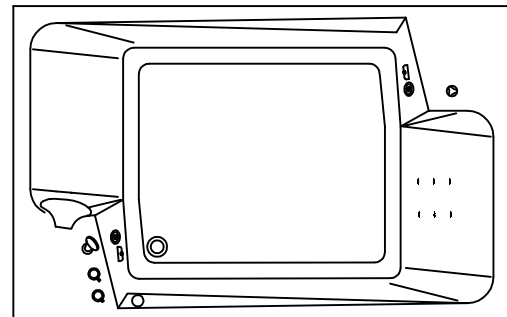
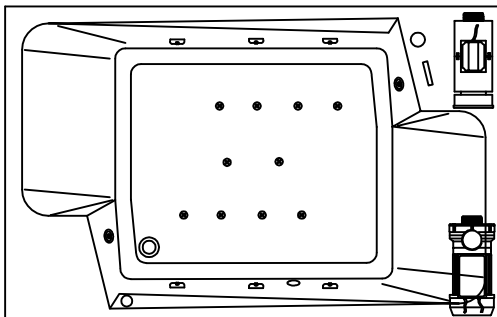
LUXUS MASAŽNI SISTEM

- VODNA ČRPALKA P= 0,8 KW
- ZRAČNI KOMPRESOR P=0,8KW
- ELEKTRONSKO STIKALO
- 6 VODNIH ŠOB
- 10 ZRAČNIH ŠOB

- CRPKA ZA VODU P= 0,8 KW
- ZRAČNI KOMPRESOR P=0,8KW
- ELEKTRONSKI PREKIDAČ
- 6 MLAZNICA ZA VODU
- 10 ZRAČNIH MLAZNICA

- VODNA ČRPALKA P=1,1 KW
- ZRAČNI KOMPRESOR P=0,8KW
- GRELEC P=1,5 KW
- ELEKTRONSKO STIKALO
- REGULATOR ZRAKA
- 6 VODNIH ŠOB
- 10 ZRAČNIH ŠOB
- SISTEM ZA DEZINFEKCIJO
- LUC

- CRPKA ZA VODU P=1,1 KW
- ZRAČNI KOMPRESOR P=0,8KW
- GRIJAČ P=1,5 KW
- ELEKTRONSKI PREKIDAČ
- REGULATOR ZRAKA
- 6 MLAZNICA ZA VODU
- 10 ZRAČNIH MLAZNICA
- SISTEM ZA DEZINFEKCIJU
- SVJETLO



RELAX MASAŽNI SISTEM

RELAX MASAŽNI SISTEM

- VODNA ČRPALKA P= 0,8 KW
- ZRAČNI KOMPRESOR P=0,8KW
- GRELEC 1,5 KW
- ELEKTRONSKO STIKALO
- REGULATOR ZRAKA
- 6 SUPER VODNIH ŠOB
- 10 ZRAČNIH ŠOB
- CHROMOTERAPIJA
- BATHRELAX SISTEM
- WATERSTIM SISTEM
- ELEKTRO VENTIL ZA ISPIRANJE (OBAVEZEN PRIKLOP VODE)

- CRPKA ZA VODU P= 0,8 KW
- ZRAČNI KOMPRESOR P=0,8KW
- GRIJAČ 1,5 KW
- ELEKTRONSKI PREKIDAČ
- REGULATOR ZRAKA
- 6 SUPER MLAZNICA ZA VODU
- 10 ZRAČNIH MLAZNICA
- CHROMOTERAPIJA
- BATHRELAX SUSTAV
- WATERSTIM SUSTAV
- ELEKTROVENTIL ZA ISPIRANJE (OBAVEZAN PRIKLJUČAK ZA VODO)

- OPCIJA ARMATURA IN TUŠ ROČICA
- OPCIJA BATHRELAX
- OPCIJA CHROMOTERAPIJA
- OPCIJA MIKROŠOBE 6 P=1,25 KW
- OPCIJA SUPER VODNE ŠOBE
- OPCIJA DVE DODATNI ŠOBI
- OPCIJA PIPA I TUŠ
- OPCIJA BATHRELAX
- OPCIJA CHROMOTERAPIJA
- OPCIJA MIKROMLAZNICE 6 P=1,25KW
- OPCIJA SUPER VODNE MLAZNICE
- OPCIJA DVAJE DODATNE MLAZNICE